

AOKOL

Spoločnosť NINGBO AOKOL HEAT PUMP TECHNOLOGY CO., LTD. vlastní práva na registráciu dizajnu, veľkosti, parametrov a tiež reklamy bez predchádzajúceho upozornenia.

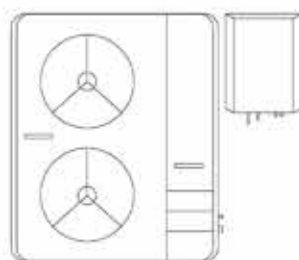
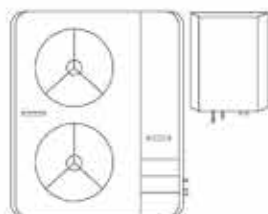
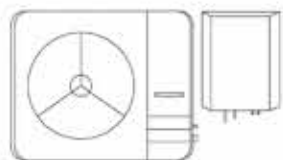
*Všetky údaje boli dvakrát skontrolované, ak sa skutočné výrobky líšia od katalógu, pozrite sa priamo na skutočné výrobky.

* V prípade aktualizácie budú všetky predchádzajúce parametre zrušené; AOKOL si vyhradzuje konečnú interpretáciu údajov (júl 2022).

AOKOL

TEPELNÉ ČERPADLÁ

DC tepelné čerpadlo vzduch-voda s invertorom



Profil spoločnosti

NINGBO AOKOL HEAT PUMP TECHNOLOGY CO., LTD je high-tech podnik špecializujúci sa na výskum, výrobu a predaj splitových tepelných čerpadiel vzduch-voda. Továrň sa nachádza v prístavnom meste Ningbo v ČĽR.

TEPELNÉ ČERPADLÁ NINGBO AOKOL TECHNOLOGY CO., LTD. Vlastné BV a TUV schválené do -35 teploty tepelné čerpadlá vzduch/voda a klimatizácia, kde koeficient entalpie sa vylepšuje a testuje v našich laboratóriách na najmodernejších zariadeniach.

1. Kultúra značky

Úspech spoločnosti je výsledkom úsilia každého zamestnanca spoločnosti, ktorá sa snaží uspokojiť svojich zákazníkov. Zaviazali sme sa chrániť životné prostredie a zachovanie ekologickej rovnováhy, zaviazali sme sa k trvalo udržateľnému rozvoju.

Základná idea

2. Vízia značky

Snaha o vyššiu kvalitu výrobkov a služieb a kvalita práce

Vytvárame prémiovú značku a sme globálna a dôveryhodná značka

Byť vedúcou značkou, ktorá nesie inovácií a pokroku na globálnom trhu





AOKOL

DC INVERTER



PODLAHOVÉ KÚRENIE

Nízko-teplotné zemné tepelné médium vytvára vo vnútri postupne klesajúcu teplotu gradient od chodidiel smerom nahor, čo ľuďom poskytuje pocit teplých nôh a chladnej hlavy. Podlahové sálavé vykurovanie je v súlade s teóriou fitness "ohrievania nôh a chladnej hlavy" podľa tradičnej čínskej medicíny. Je to najpohodlnejší spôsob vykurovania a symbol modernej kvality života.



INOVATÍVNY DIZAJN PRE NIŽŠIU ÚROVEŇ HLUKU

Použitie invertorových kompresorov vo vonkajších jednotkách a extrémne tichý chod zabezpečuje maximálny komfort pri používaní tepelných čerpadiel AOKOL. Kompaktný dizajn vonkajších jednotiek zaručuje maximálny komfort pri používaní tepelných čerpadiel AOKOL. Kompaktný dizajn zabezpečuje u vonkajšej jednotky s vysoký výkon a zníženú hlučnosť.



OVLÁDANIE PODĽA POČASIA

Klimatické krivky

- . Teplota vody sa automaticky nastavuje podľa vonkajšej teploty.
- . Štandardne je nastavených 32 meteorologických teplotných kriviek.
- K dispozícii sú aj vlastné krivky, ktoré vyhovujú vašim potrebám rôznych teplôt.



WIFI OVLÁDANIE AKO ŠTANDARD

Výrobky AOKOL obsahujú niekoľko funkcií na zvýšenie komfortu používania, ako napríklad boli pridané nové možnosti ovládania, takže ovládanie tepelného čerpadla nikdy nebolo tak pohodlné a jednoduché.

- . Diaľkové ovládanie prostredníctvom aplikácie v smartfóne alebo tablete
- . Sledovanie aktuálneho stavu jednotky, prepínanie zón a ovládanie teploty teplej vody
- . Zobrazenie informácií o chybách
- . Zobrazenie aktuálnej spotreby energie



BEZPEČNÉ POUŽÍVANIE

Úlohou inteligentného automatizačného systému je chrániť tepelné čerpadlo pred poškodením. Použitie špeciálnych nevýbušných elektronických systémov maximalizuje bezpečnosť prevádzky a umožňuje stabilné používanie chladiva, ktoré je nielen mimoriadne šetrné k životnému prostrediu, ale aj účinnejšie v extrémnych podmienkach.





Tepelné čerpadlo vzduch-voda Komfortné vykurovanie – Teplá voda a chladenie

Pri zimnom vykurovaní je možné pripojiť rôzne koncové zariadenia a zaviesť rôzne režimy vykurovania, ako je podlahové kúrenie, radiátory, centrálna klimatizácia, podlahové kúrenie + radiátor + centrálna klimatizácia. Inteligentný prevádzkový režim. Využíva režim podlahového vykurovania + radiátora + centrálnej klimatizácie, ktorý dokáže rýchlo vyhriať priestor a radiátor potom udržiava vhodnú teplotu v interiéri.

🌡️ + 35°C



Podlahové kúrenie

🌡️ + 55°C



Kúrovanie radiátormi

🌡️ + 60°C



Voda pre domácnosť

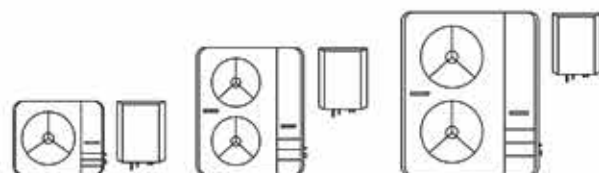
🌡️ + 7°C



Chladenie ventilátorom

ČO JE TO SPLIT /SET/:

VONKAJŠIA JEDNOTKA A VNÚTORNÁ JEDNOTKA



Konštrukcia zariadenia, ktoré pozostáva z vnútorných a vonkajších jednotiek, si vyžaduje odbornú starostlivosť. Inštalácia inštalatárom kvalifikovaným na prácu s chladiacimi plynmi. Výhoda tohto riešenia je, že nehrozí nebezpečenstvo zamrznutia vykurovacieho média v prípade výpadku napájania.

Na rozdiel od čerpadiel Monoblok využíva jednotka vonkajšiu stranu budovy nevýhoda je potrebné v nej inštalovať nemrznúce chladivo.

■ Výhody splitových riešení

1. ŽIADNE RIZIKO ZAMRZNUTIA OHRIEVACIEHO MÉDIA
2. VONKAJŠIA JEDNOTKA VYŽADUJE MENEJ MIESTA
3. LAHŠÍ PRÍSTUP K HYDRAULICKÝM KOMPONENTOM.
4. MOŽNOSŤ INŠTALÁCIE HYDRAULICKÉHO MODULU AŽ DO 30 M OD VONKAJŠEJ HRANY BUDOVY.

Vykurovanie s výhľadom do budúcnosti

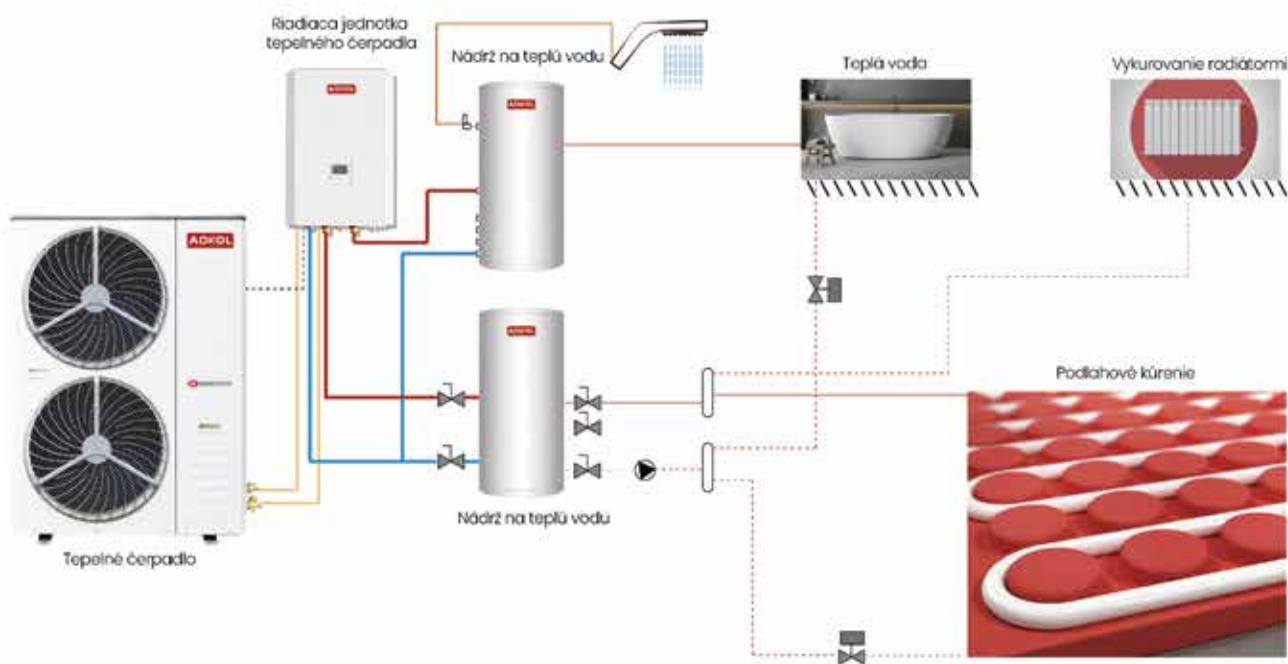
Ako systémoví experti už dlho vyvíjame produkty najvyššej kvality. Či už je to regeneračné alebo tradičné – naše vykurovacie systémy sú pevné, modulárne, sieťové a dokonale zladené. Takto sme stanovili štandard v oblasti vykurovacej techniky. Vážime si osobné odporúčania pre zabezpečenie udržateľnosti vďaka našim komplexným službám na mieru.

Výrobky AOKOL sú k dispozícii v dvoch farbách





Schéma systému vykurovania a ohrevu vody

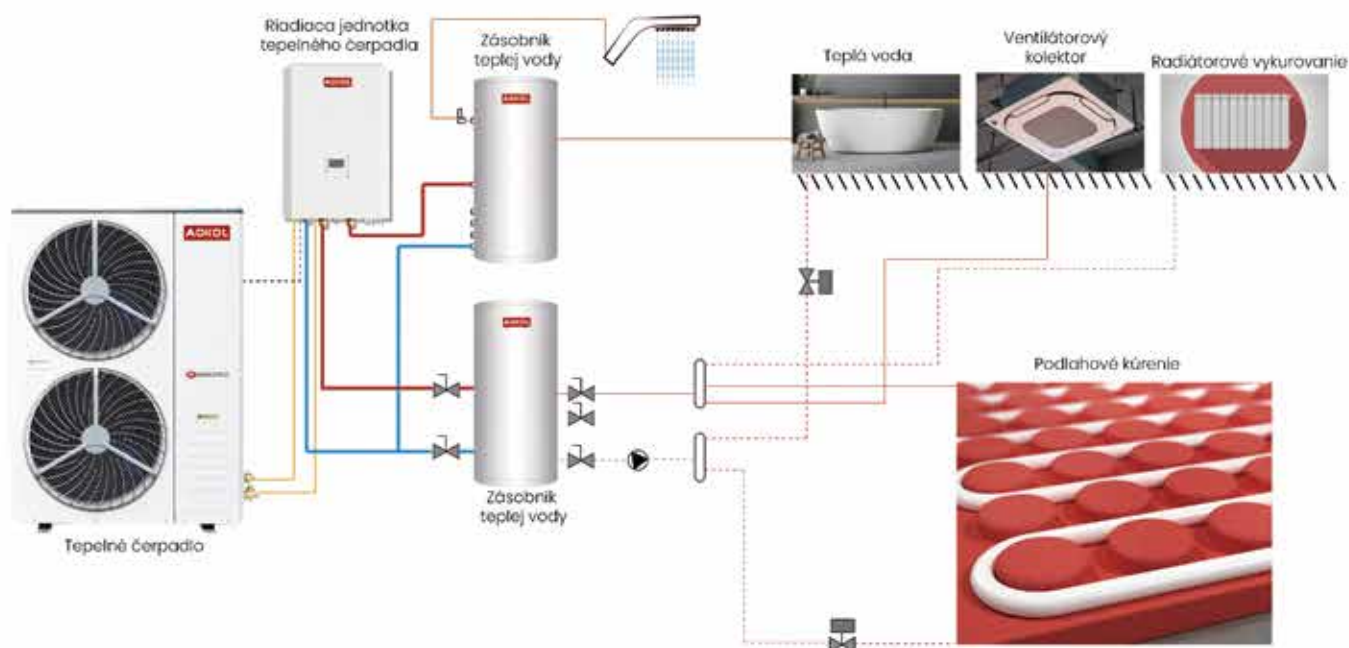


- sieťový, efektívny, odolný voči nežiaducim zmenám
- voliteľne s externou alebo internou jednotkou tepelného čerpadla
- vysoká účinnosť vďaka regulácii otáčok a invertorovej technológii
- Komfortné vďaka riadiacej jednotke AOKOL
- štandard s interným rozhraním
- ľahký a kompaktný dizajn





Schéma systému vykurovania, ohrevu vody a chladenia



- ★ Split model, typ vykurovania, ohrevu vody a chladenia, vnútorná jednotka a vonkajšia jednotka sú pripojené medeným potrubím, jednoduché, flexibilné pohodlné na inštaláciu. Vnútorná jednotka môže byť inštalovaná v kuchyni, kúpeľni alebo v suteréne. Aby sa zabezpečili menšie straty energie, zabráňte zamrznutie vodovodných potrubí v chladnej zime a vystavenie sinku v horúcom lete.

Režim **DC** meniča

Teplota okolia až do -35 C
Výkonné vykurovanie a teplá voda

DC INVERTOROVÝ KOMPRESOR EVI

Jednosmerný menič Panasonic EVI s nízko teplotným kompresorom s chladivom R32, založené na zachovaní vysokej spoľahlivosti. Konverzia frekvencie jednosmerného prúdu, zvýšenie vykurovacieho výkonu o viac ako 20 % v prostredí s nízkymi teplotami a spĺňa požiadavky na nízko teplotné vykurovanie v zime.



DC INVERTOROVÝ MOTOR VENTILÁTORU

Dc motor ventilátora s frekvenčnou konverziou podľa stavu chodu systému, riadenie otáčok v reálnom čase, čím sa znižuje spotreba energie. Veľký priemer a nízka hlučnosť lopatiek ventilátora znižujú prevádzkový hluk a zabezpečujú, že systém je vždy v optimálnom prevádzkovom stave.



RIADIACA DOSKA **DC** MENIČA

Inteligentný čip na konverziu frekvencie IPM značky MITSUBISHI ELECTRIC umožňuje automatické nastavenie vysokej a nízkej frekvencie kompresora, inteligentné riadenie a komplexne zlepšuje stabilitu systému a energetickú účinnosť.



14 rokov sa v Európe bežne používa

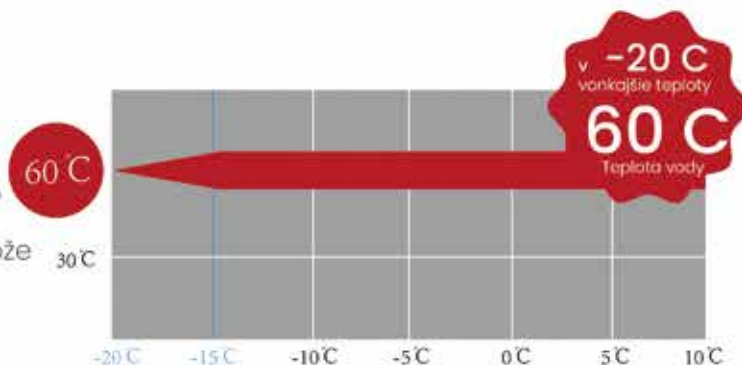


Výkonné kúrenie Vysoká účinnosť

Optimalizáciou technológie jednosmerného meniča a nízko-teplotnej technológie EVI pomocou zdokonaleného systému riadenia chladiva dosahujeme vysokú energetickú účinnosť, vysoký výkon a vysokú účinnosť. Aj pri nižšej teplote okolia je vyššia výstupná teplota vody a vyšší vykurovací výkon. Vyššia teplota vody zabezpečuje izbovú teplotu v chladných podmienkach.

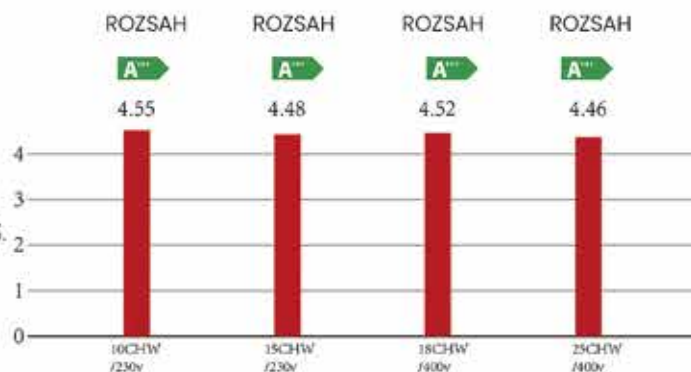
Vysoká teplota vody

Vonkajšie vykurovanie v prostredí s nízkou teplotou, 60 °C od -20 °C bez použitia pomocného elektrického napájania. Maximálna teplota vody môže byť až 60 °C.



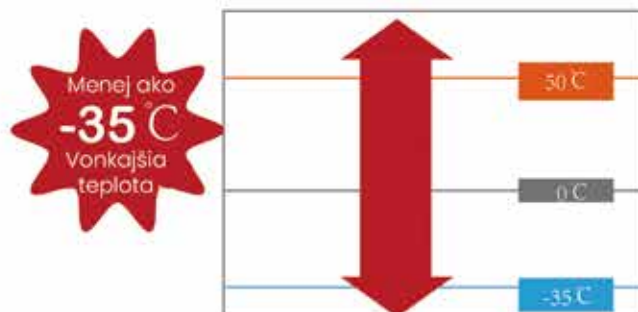
Veľký rozsah

Údaje boli testované podľa normy EN 14825 v laboratóriu AOKOL pre nízko-teplotné tepelné čerpadlá vzduch-voda, schválené spoločnosťou SGS, ktorá vydala certifikát energetickej úrovne Certifikát účinnosti ErP.



Prevádzka v širokom rozsahu

Nízko-teplotný DC invertorový kompresor EVI, Zväčšený výmenník tepla, optimalizovaný dizajn spoľahlivé vykurovanie pri vonkajšej teplote -35 °C, spoľahlivé chladenie pri vonkajšej teplote 50 °C.



Informácie o energetickej účinnosti.

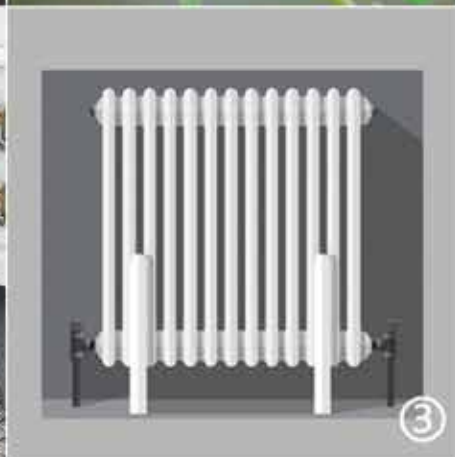
- platný v celej Európe od septembra 262015*.
- pre tepelné generátory do 30 kW a zásobníky do 500 litrov.
- označuje energetickú účinnosť: v deviatich triedach účinnosti od A+++ po G

Účinnnejšie v systéme AOKOL.

- Môžete sa spoľahnúť na naše vysoko účinné - pripravené systémy.
- Prejdite teraz na našu energeticky účinnú kondenzačnú technológiu.
- Venujte pozornosť investičným nákladom a nákladom životného cyklu



Splitové tepelné čerpadlá



- ①、Tepelné čerpadlo
- ②、Riadiaca jednotka tepelného čerpadla
- ③、Kúrenie radiátormi
- ④、Teplá voda
- ⑤、Centrálna klimatizácia
- ⑥、Podlahové kúrenie



Model		ASH-35CHW/FR	ASH-55CHW/FR	ASH-65CHW/FR	ASH-85CHW/FR	ASH-105CHW/FR
Napájanie		230V/50Hz	230V/50Hz	400V/50Hz	400V/50Hz	400V/50Hz
Úroveň Erp (35°C)		A+++	A+++	A+++	A+++	A+++
Úroveň Erp (55°C)		A++	A++	A++	A++	A++
Vykurovanie (1)	Rozsah vykurovacieho výkonu (7°C/35°C)	3.5~10kW	5.3~15kW	5.8~18kW	9.4~25kW	11.2~30kW
	Rozsah príkonu ohrevu	0.75~2.39kW	1.09~3.53kW	1.22~4.3kW	1.95~5.95kW	2.34~7.18kW
	Vstupný rozsah ohrievacieho elektrického prúdu	3.4~10.8A	4.95~16A	1.96~6.9A	3.13~9.5A	3.75~11.5A
Vykurovanie (2)	Rozsah vykurovacieho výkonu (7°C/55°C)	3.2~8.8kW	4.8~13.2kW	5.5~16kW	8.5~22.5kW	10.5~27kW
	Rozsah príkonu ohrevu	1.16~3.5kW	1.75~5.28kW	2.03~6.45kW	3.15~8.89kW	3.93~11kW
	Vstupný rozsah ohrievacieho elektrického prúdu	5.27~15.9A	7.95~24A	3.26~10.3A	5.05~14.3A	6.3~17.6A
Chladenie	Rozsah chladiaceho výkonu (35°C/7°C)	3.2~7kW	5.5~11kW	6.2~12kW	9.4~18kW	13.8~23kW
	Rozsah chladiaceho príkonu	1.12~2.66kW	1.92~4.15kW	2.18~4.56kW	3.42~6.98kW	5.17~9.13kW
	Vstupný rozsah chladiaceho el. prúdu	5.09~12.1A	8.72~18.9A	3.5~7.3A	5.48~11.2A	8.3~14.6A
Max. menovitý vstupný výkon		4kW/h	6.3kW/h	7.5kW/h	10.3kW/h	12.8kW/h
Max. menovitý vstupný el. prúd		17A	28A	11A	16.5A	21A
Trieda odolnosti proti nárazu		I	I	I	I	I
Trieda vodotesnosti		IPX4	IPX4	IPX4	IPX4	IPX4
Max. tlak na vysokotlakovej strane		4.2Mpa	4.2Mpa	4.2Mpa	4.2Mpa	4.2Mpa
Max. tlak na nízkotlakovej strane		2.2Mpa	2.2Mpa	2.2Mpa	2.2Mpa	2.2Mpa
Max. prevádzkové hodnoty výmenníka		4.2Mpa	4.2Mpa	4.2Mpa	4.2Mpa	4.2Mpa
Prietoková rýchlosť vody		1.20m ³ /h	1.89m ³ /h	2.06m ³ /h	3.10m ³ /h	3.96m ³ /h
Typ chladiva/vstup		R32 /1.5kg	R32 /2.3kg	R32 /2.3kg	R32 /3.5kg	R32 /3.8kg
Ekvivalent CO2		1.02	1.56	1.56	2.37	2.57
Teplota kúrenia a teplej vody		30°C~60°C	30°C~60°C	30°C~60°C	30°C~60°C	30°C~60°C
Teplota chladiacej vody		7°C~30°C	7°C~30°C	7°C~30°C	7°C~30°C	7°C~30°C
Limit vonkajšej teploty		-35°C~50°C	-35°C~50°C	-35°C~50°C	-35°C~50°C	-35°C~50°C
Interná jednotka	Príkon prídavného kúrenia	3kW	3kW	3kW	3kW	3kW
	Prípojka vody	1.2Inch / DN32	1.2Inch/DN32	1.2Inch/DN32	1.2Inch/DN32	1.2Inch/DN32
	Prípojenie potrubia od spoločnosti Cooper	1/2" & 3/4"	1/2" & 3/4"	1/2" & 3/4"	1/2" & 3/4"	1/2" & 3/4"
	Úroveň hlučnosti	33dB(A)	35dB(A)	35dB(A)	35dB(A)	35dB(A)
	Čistá hmotnosť/hrubá hmotnosť	47kg / 56kg	50kg / 58kg	50kg / 58kg	58kg / 68kg	60kg / 70kg
	Čistý rozmer	590*430*890mm	590*430*890mm	590*430*890mm	590*430*890mm	590*430*890mm
	Veľkosť balenia	610*450*930mm	610*450*930mm	610*450*930mm	610*450*930mm	610*450*930mm
Externá jednotka	Úroveň hlučnosti	56dB(A)	57dB(A)	58dB(A)	60dB(A)	62dB(A)
	Čistá hmotnosť/hrubá hmotnosť	80kg / 90kg	112kg / 122kg	112kg / 122kg	146kg / 158kg	156kg / 168kg
	Čistý rozmer	1000x390x860mm	1000x390x1385mm	1000x390x1385mm	1240*430*1560mm	1240*430*1560mm
	Veľkosť balenia	1120*480*1010mm	1120*480*1525mm	1100*480*1525mm	1346*510*1700mm	1346*510*1700mm
Dátum výroby		Pozri čiarový kód	Pozri čiarový kód	Pozri čiarový kód	Pozri čiarový kód	Pozri čiarový kód

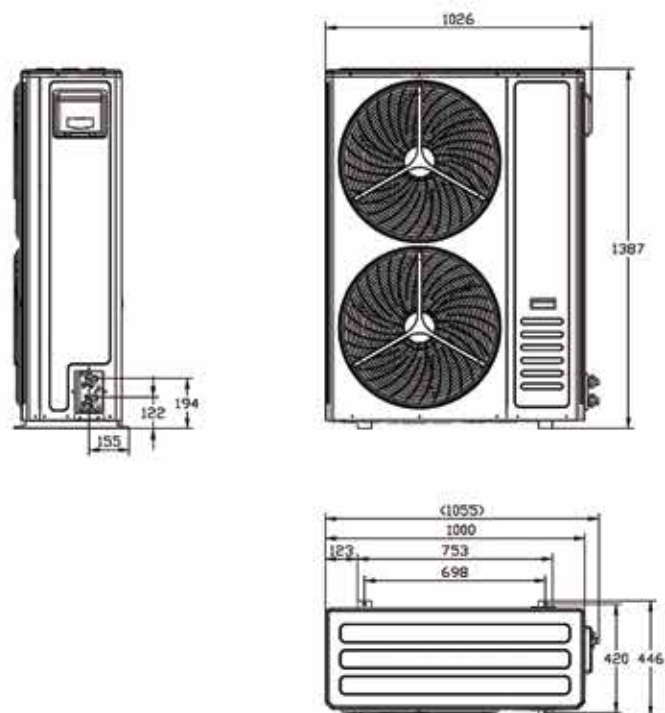
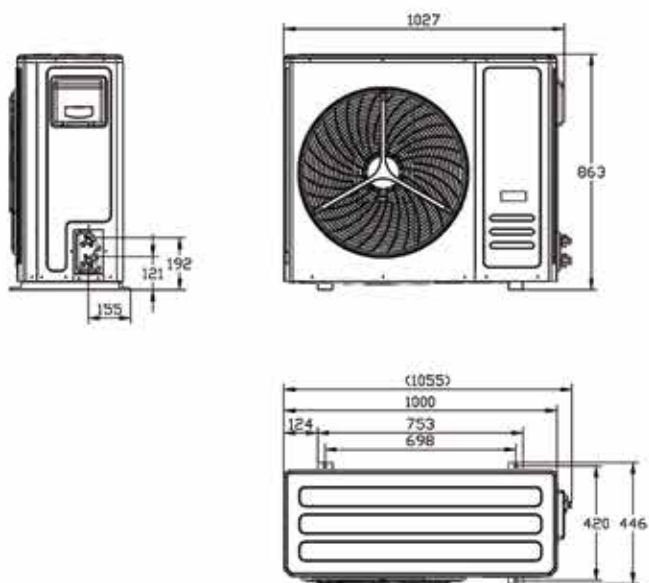
Uvedené technické údaje sú v súlade s pokynmi uvedenými v týchto normách: EN14511, EN14825

Sezónna účinnosť vykurovania SCOP bola stanovená pre mierne klimatické podmienky.

Rozmery zariadenia



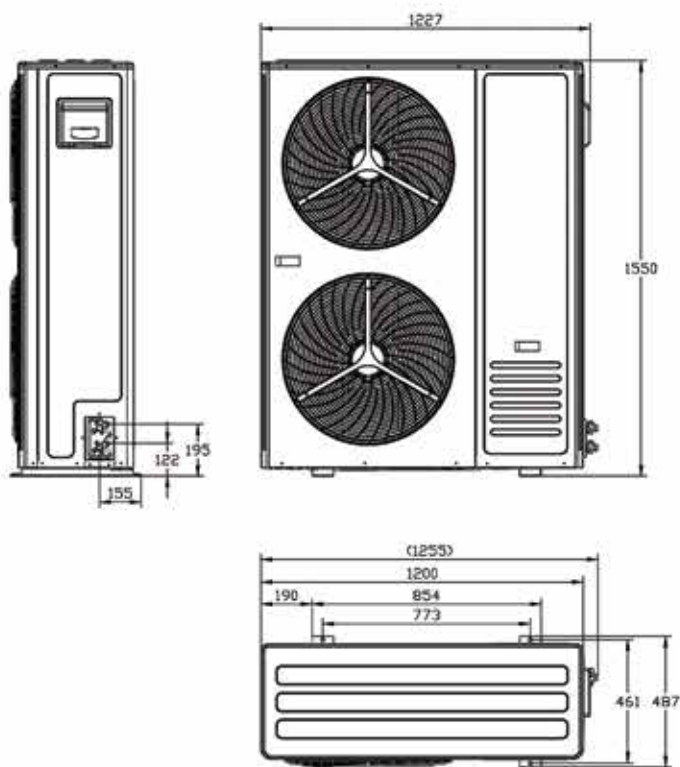
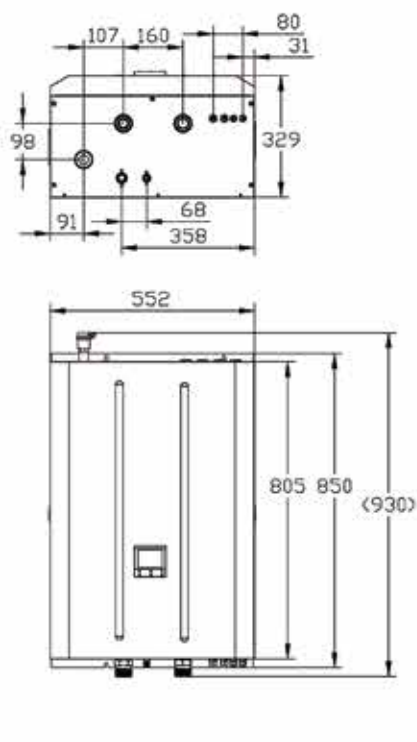
Vonkajšia jednotka



ASH-35CHW/FR

ASH-55(65)CHW/FR

Split vnútorná jednotka (hydraulický modul)



ASH-85(105)CHW/FR



MODEL:ASH-35CHW/FR



Model		ASH-35CHW/FR
Napájanie		230V/50Hz
Úroveň Erp (35°C)		A+++
Úroveň Erp (55°C)		A++
Vykurovanie (1)	Rozsah vykurovacieho výkonu (7°C/35°C)	3.5~10kW
	Rozsah príkonu ohrevu	0.75~2.39kW
	Vstupný rozsah ohrievacieho elektrického prúdu	3.4~10.8A
Vykurovanie (2)	Rozsah vykurovacieho výkonu (7°C/55°C)	3.2~8.8kW
	Rozsah príkonu ohrevu	1.16~3.5kW
	Vstupný rozsah ohrievacieho elektrického prúdu	5.27~15.9A
Chladienie	Rozsah chladiaceho výkonu (35°C/7°C)	3.2~7kW
	Rozsah chladiaceho príkonu	1.12~2.66kW
	Vstupný rozsah chladiaceho el. prúdu	5.09~12.1A
Max. menovitý vstupný výkon		4kW/h
Max. menovitý vstupný el. prúd		17A
Trieda odolnosti proti nárazu		I
Trieda vodotesnosti		IPX4
Max. tlak na vysokotlakovej strane		4.2Mpa
Max. tlak na nízkotlakovej strane		2.2Mpa
Max. prevádzkové hodnoty výmenníka		4.2Mpa
Prietoková rýchlosť vody		1.20m ³ /h
Typ chladiva/vstup		R32 /1.5kg
Ekvivalent CO2		1.02
Teplota kúrenia a teplej vody		30°C~60°C
Teplota chladiacej vody		7°C~30°C
Limit vonkajšej teploty		-35°C~50°C
Interná jednotka	Príkonný prídavného kúrenia	3kW
	Pripojka vody	1.2Inch / DN32
	Pripojenie potrubia od spoločnosti Cooper	1/2" & 3/4"
	Úroveň hlučnosti	33dB(A)
	Čistá hmotnosť/hrubá hmotnosť	47kg / 56kg
	Čistý rozmer	590*430*890mm
	Veľkosť balenia	610*450*930mm
Externá jednotka	Úroveň hlučnosti	56dB(A)
	Čistá hmotnosť/hrubá hmotnosť	80kg / 90kg
	Čistý rozmer	1000x390x860mm
	Veľkosť balenia	1120*480*1010mm
Dátum výroby		pozri čiarový kód
<p>Uvedené technické údaje sú v súlade s pokynmi uvedenými v nasledujúcich normách: EN14511, EN14825 Sezónna účinnosť vykurovania SCOP bola stanovená pre mierne klimatické podmienky.</p>		

MODUL:ASH-55CHW/FR



Model		ASH-55CHW/FR
Napájanie		230V/50Hz
Úroveň Erp (35°C)		A+++
Úroveň Erp (55°C)		A++
Vykurovanie (1)	Rozsah vykurovacieho výkonu (7°C/35°C)	5.3~15kW
	Rozsah príkonu ohrevu	1.09~3.53kW
	Vstupný rozsah ohrievacieho elektrického prúdu	4.95~16A
Vykurovanie (2)	Rozsah vykurovacieho výkonu (7°C/55°C)	4.8~13.2kW
	Rozsah príkonu ohrevu	1.75~5.28kW
	Vstupný rozsah ohrievacieho elektrického prúdu	7.95~24A
Chladenie	Rozsah chladiaceho výkonu (35°C/7°C)	5.5~11kW
	Rozsah chladiaceho príkonu	1.92~4.15kW
	Vstupný rozsah chladiaceho el. prúdu	8.72~18.9A
Max. menovitý vstupný výkon		6.3kW/h
Max. menovitý vstupný el. prúd		28A
Trieda odolnosti proti nárazu		I
Trieda vodotesnosti		IPX4
Max. tlak na vysokotlakovej strane		4.2Mpa
Max. tlak na nízkotlakovej strane		2.2Mpa
Max. prevádzkové hodnoty výmenníka		4.2Mpa
Prietoková rýchlosť vody		1.89m ³ /h
Typ chladiva/vstup		R32 /2.3kg
Ekvivalent CO2		1.56
Teplota kúrenia a teplej vody		30°C ~ 60°C
Teplota chladiacej vody		7°C ~ 30°C
Limit vonkajšej teploty		-35°C ~ 50°C
Interná jednotka	Príkon prídavného kúrenia	3kW
	Prípojka vody	1.2Inch/DN32
	Prípojenie potrubia od spoločnosti Cooper	1/2" & 3/4"
	Úroveň hlučnosti	35dB(A)
	Čistá hmotnosť/hrubá hmotnosť	50kg / 58kg
	Čistý rozmer	590*430*890mm
	Veľkosť balenia	610*450*930mm
Externá jednotka	Úroveň hlučnosti	57dB(A)
	Čistá hmotnosť/hrubá hmotnosť	112kg / 122kg
	Čistý rozmer	1000x390x1385mm
	Veľkosť balenia	1120*480*1525mm
Dátum výroby		pozri čiarový kód
<p>Uvedené technické údaje sú v súlade s pokynmi uvedenými v nasledujúcich normách: EN14511, EN14825</p> <p>Sezónna účinnosť vykurovania SCOP bola stanovená pre mierne klimatické podmienky.</p>		

MODUL:ASH-65CHW/FR

Model		ASH-65CHW/FR
Napájanie		400V/50Hz
Úroveň Erp (35°C)		A+++
Úroveň Erp (55°C)		A++
Vykurovanie (1)	Rozsah vykurovacieho výkonu (7°C/35°C)	5.8~18kW
	Rozsah príkonu ohrevu	1.22~4.3kW
	Vstupný rozsah ohrievacieho elektrického prúdu	1.96~6.9A
Vykurovanie (2)	Rozsah vykurovacieho výkonu (7°C/55°C)	5.5~16kW
	Rozsah príkonu ohrevu	2.03~6.45kW
	Vstupný rozsah ohrievacieho elektrického prúdu	3.26~10.3A
Chladenie	Rozsah chladiaceho výkonu (35°C/7°C)	6.2~12kW
	Rozsah chladiaceho príkonu	2.18~4.56kW
	Vstupný rozsah chladiaceho el. prúdu	3.5~7.3A
Max. menovitý vstupný výkon		7.5kW/h
Max. menovitý vstupný el. prúd		11A
Trieda odolnosti proti nárazu		I
Trieda vodotesnosti		IPX4
Max. tlak na vysokotlakovej strane		4.2Mpa
Max. tlak na nízkotlakovej strane		2.2Mpa
Max. prevádzkové hodnoty výmenníka		4.2Mpa
Prietoková rýchlosť vody		2.06m ³ /h
Typ chladiva/vstup		R32 /2.3kg
Ekvivalent CO2		1.56
Teplota kúrenia a teplej vody		30°C ~ 60°C
Teplota chladiacej vody		7°C ~ 30°C
Limit vonkajšej teploty		-35°C ~ 50°C
Interní jednotka	Príkon prídavného kúrenia	3kW
	Prípojka vody	1.2Inch/DN32
	Prípojenie potrubia od spoločnosti Cooper	1/2" & 3/4"
	Úroveň hlučnosti	35dB(A)
	Čistá hmotnosť/hrubá hmotnosť	50kg / 58kg
	Čistý rozmer	590*430*890mm
	Veľkosť balenia	610*450*930mm
Externí jednotka	Úroveň hlučnosti	58dB(A)
	Čistá hmotnosť/hrubá hmotnosť	112kg / 122kg
	Čistý rozmer	1000x390x1385mm
	Veľkosť balenia	1100*480*1525mm
Dátum výroby		pozri čiarový kód
Uvedené technické údaje sú v súlade s pokynmi uvedenými v nasledujúcich normách: EN14511, EN14825 Sezónna účinnosť vykurovania SCOP bola stanovená pre mierne klimatické podmienky.		



MODUL:ASH-85CHW/FR

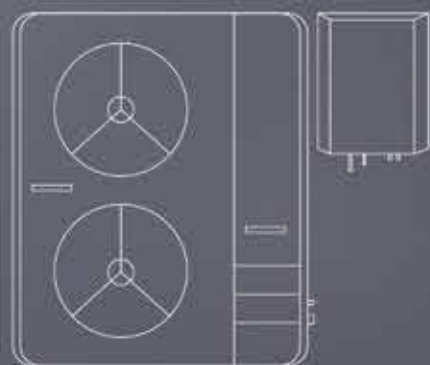
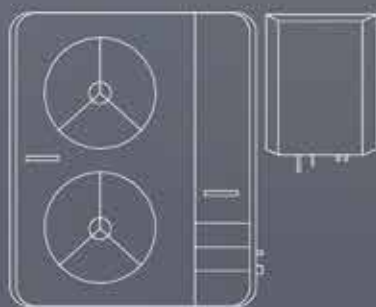
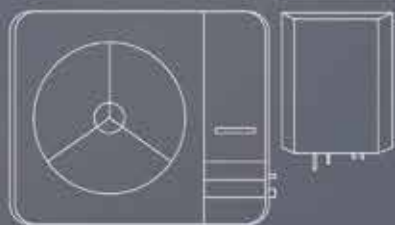


Model		ASH-85CHW/FR
Napájanie		400V/50Hz
Úroveň Erp (35°C)		A+++
Úroveň Erp (55°C)		A++
Vykurovanie (1)	Rozsah vykurovacieho výkonu (7°C/35°C)	9.4~25kW
	Rozsah príkonu ohrevu	1.95~5.95kW
	Vstupný rozsah ohrievacieho elektrického prúdu	3.13~9.5A
Vykurovanie (2)	Rozsah vykurovacieho výkonu (7°C/55°C)	8.5~22.5kW
	Rozsah príkonu ohrevu	3.15~8.89kW
	Vstupný rozsah ohrievacieho elektrického prúdu	5.05~14.3A
Chladienie	Rozsah chladiaceho výkonu (35°C/7°C)	9.4~18kW
	Rozsah chladiaceho príkonu	3.42~6.98kW
	Vstupný rozsah chladiaceho el. prúdu	5.48~11.2A
Max. menovitý vstupný výkon		10.3kW/h
Max. menovitý vstupný el. prúd		16.5A
Trieda odolnosti proti nárazu		I
Trieda vodotesnosti		IPX4
Max. tlak na vysokotlakovej strane		4.2Mpa
Max. tlak na nízkotlakovej strane		2.2Mpa
Max. prevádzkové hodnoty výmenníka		4.2Mpa
Prietoková rýchlosť vody		3.10m ³ /h
Typ chladiva/vstup		R32 /3.5kg
Ekvivalent CO2		2.37
Teplota kúrenia a teplej vody		30°C~60°C
Teplota chladiacej vody		7°C~30°C
Limit vonkajšej teploty		-35°C~50°C
Interná jednotka	Príkon prídavného kúrenia	3kW
	Prípojka vody	1.2Inch/DN32
	Prípojenie potrubia od spoločnosti Cooper	1/2" & 3/4"
	Úroveň hlučnosti	35dB(A)
	Čistá hmotnosť/hrubá hmotnosť	58kg /68kg
	Čistý rozmer	590*430*890mm
	Veľkosť balenia	610*450*930mm
Externá jednotka	Úroveň hlučnosti	60dB(A)
	Čistá hmotnosť/hrubá hmotnosť	146kg / 158kg
	Čistý rozmer	1240*430*1560mm
	Veľkosť balenia	1346*510*1700mm
Dátum výroby		pozri čiarový kód
<p>Uvedené technické údaje sú v súlade s pokynmi uvedenými v nasledujúcich normách: EN451, EN14825 Sezónna účinnosť vytápania SCOP[®] bola stanovená pre mierne klimatické podmienky.</p>		

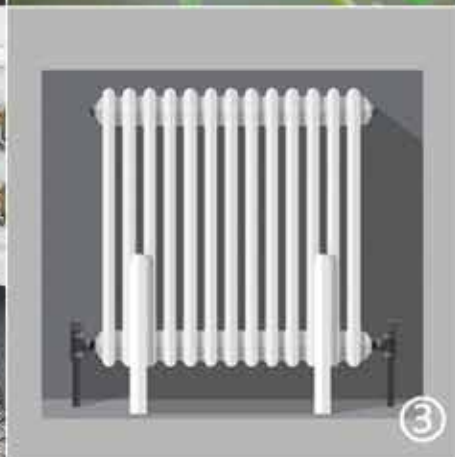
MODUL:ASH-105CHW/FR



Model		ASH-105CHW/FR
Napájanie		400V/50Hz
Úroveň Erp (35°C)		A+++
Úroveň Erp (55°C)		A++
Vykurovanie (1)	Rozsah vykurovacieho výkonu (7°C/35°C)	11.2~30kW
	Rozsah príkonu ohrevu	2.34~7.18kW
	Vstupný rozsah ohrievacieho elektrického prúdu	3.75~11.5A
Vykurovanie (2)	Rozsah vykurovacieho výkonu (7°C/55°C)	10.5~27kW
	Rozsah príkonu ohrevu	3.93~11kW
	Vstupný rozsah ohrievacieho elektrického prúdu	6.3~17.6A
Chladienie	Rozsah chladiaceho výkonu (35°C/7°C)	13.8~23kW
	Rozsah chladiaceho príkonu	5.17~9.13kW
	Vstupný rozsah chladiaceho el. prúdu	8.3~14.6A
Max. menovitý vstupný výkon		12.8kW/h
Max. menovitý vstupný el. prúd		21A
Trieda odolnosti proti nárazu		I
Trieda vodotesnosti		IPX4
Max. tlak na vysokotlakovej strane		4.2Mpa
Max. tlak na nízkotlakovej strane		2.2Mpa
Max. prevádzkové hodnoty výmenníka		4.2Mpa
Prietoková rýchlosť vody		3.96m ³ /h
Typ chladiva/vstup		R32 /3.8kg
Ekvivalent CO2		2.57
Teplota kúrenia a teplej vody		30°C~60°C
Teplota chladiacej vody		7°C~30°C
Limit vonkajšej teploty		-35°C~50°C
Interná jednotka	Príkion prídavného kúrenia	3kW
	Pripojka vody	1.2Inch/DN32
	Pripojenie potrubia od spoločnosti Cooper	1/2" & 3/4"
	Úroveň hlučnosti	35dB(A)
	Čistá hmotnosť/hrubá hmotnosť	60kg / 70kg
	Čistý rozmer	590*430*890mm
	Veľkosť balenia	610*450*930mm
Externá jednotka	Úroveň hlučnosti	62dB(A)
	Čistá hmotnosť/hrubá hmotnosť	156kg / 168kg
	Čistý rozmer	1240*430*1560mm
	Veľkosť balenia	1346*510*1700mm
Dátum výroby		pozri čiarový kód
Uvedené technické údaje sú v súlade s pokynmi uvedenými v nasledujúcich normách: EN14511, EN14825		
Uvedené technické údaje sú v súlade s pokynmi uvedenými v nasledujúcich normách: EN14511, EN14825		



Splitové tepelné čerpadlá



- ①、Tepelné čerpadlo
- ②、Riadiaca jednotka tepelného čerpadla
- ③、Kúrenie radiátormi
- ④、Teplá voda
- ⑤、Centrálna klimatizácia
- ⑥、Podlahové kúrenie